



KAYIŞ & KONVEYÖR BANT

www.mbkayis.com



MB Kayış & Konveyör Bant Sanayi 2005 yılında kurulduğu günden bugüne kadar sürekli müşteri memnuniyetini ilke edinmiş Türkiye ve dünya pazarındaki müşterilerine en yüksek verimi alacağı çeşitlilikle, fiyat kalite performansı ile tedarikçilik yaklaşımını esas edinmiştir.

MB olarak dünyadaki kayış ve konveyör bant sektöründe yapılan yenilik ve güncellemeleri müşterilerimize aktarmayı, gelişime devam etmeyi misyonumuzun en önemli faktörü olarak belirledik. Satış öncesi ve sonrası müşteri memnuniyeti standartlarımızı hep yükselttik ve bu çizgide ilerlemeyi hedefledik. Siz değerli müşterilerimizin öneri ve beklentilerini karşılamak adına profesyonel ekibimizle gece gündüz demeden çalışmayı prensip edindik.

Vizyonumuz;

Kaliteden ödün vermeden adından hep iyi bahsettiren bir tedarikçi firma olmak.

Misyonumuz;

Ürün ve hizmet kalitesini sürekli kılmak

Hizmet veren MB mensuplarının etkinliği, eğitimi ve faaliyetlerini düzenlemek

Koşulsuz müşteri memnuniyetini hedefleyerek tüm gayretimizi pazarlama, hatasız üretim ve servis süreçlerini kapsayacak şekilde yönlendirmek

Sürekli kendini yenileyerek, geliştirerek müşterilerine ve çalışanlarına artı değer katarak bağlı sektörde her zaman iyi olmaktır.



Modular Belt



İÇİNDEKİLER

Modüler Bantlar

Standart çevresel uygulamalar için dizayn edilmiş olan plastik modüler bantlar, aynı zamanda birçok spiral sistemler için de en iyi çözümdür. Daha fazla kurulum gerektiren yıkama, kurutma, soğutma, dondurma ve şoklama gibi uygulamalarda tercih edilirler.

Konveyör Bantlar

Çeşitli yük veya gereçleri taşımaya yarayan ve kapalı devre çalışan devamlı aktarma mekanizmasıdır. Endüstride her türlü ürün ve hizmetin taşınımı ve iletiminde yaygın kullanım alanına sahiptir. Özellikle gıda sektöründe olmak üzere endüstrinin birçok sektöründe genellikle malzeme taşımada kullanılan konveyör bantlar makinelerde yüksek performans ve iş kolaylığı sağlarlar. Makineye bağlı olarak istenilen genişlik ve boylarda üretilebilirler.

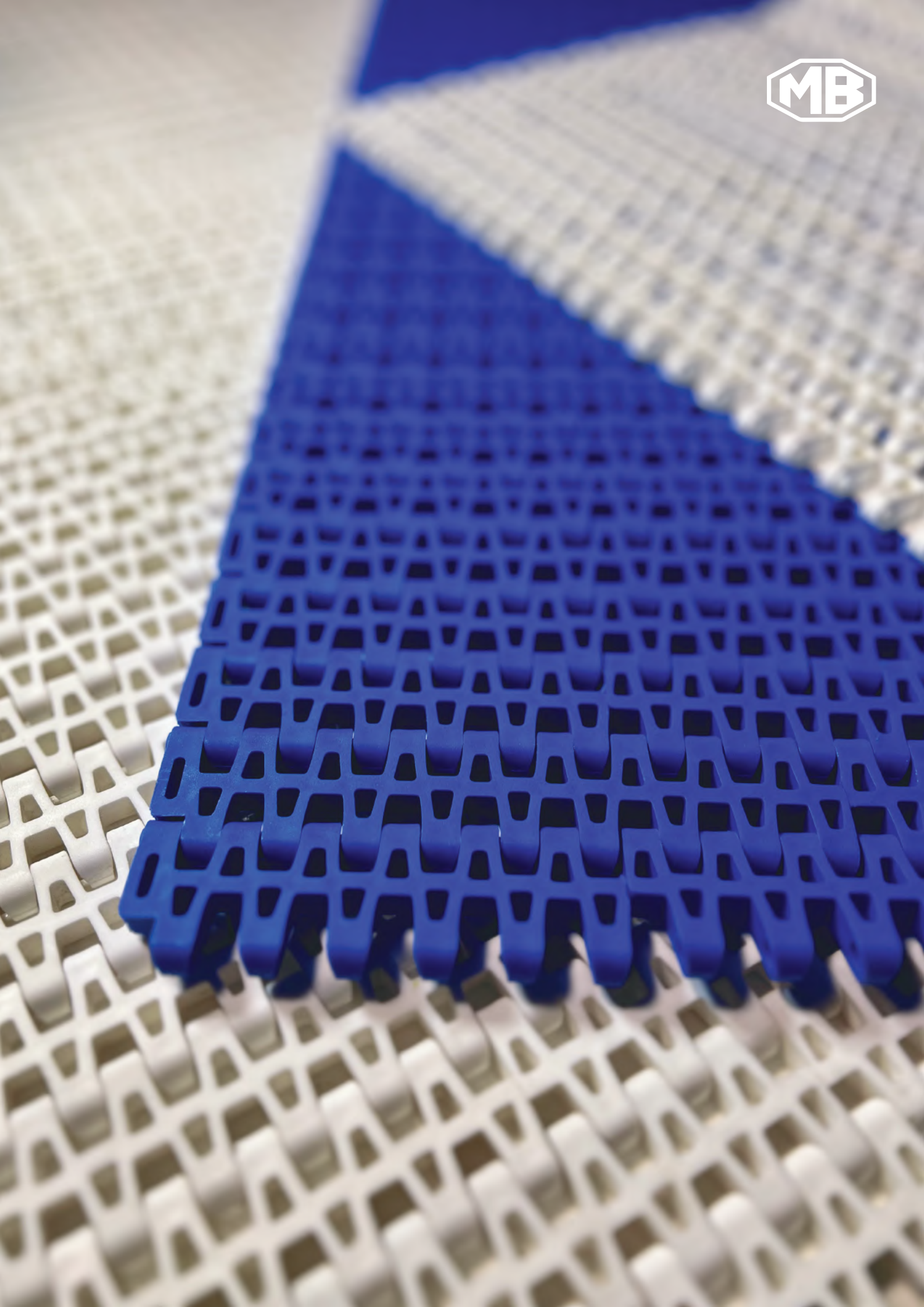
Endüstriyel Kayışlar

Gıda, kimya ilaç, tekstil, kâğıt, metal işleme, ağaç mobilya, makina imalat sektörlerinde yoğunluklu olarak kullanılmaktadır. Enerji tüketiminde tasarruf sağlayan yapısı aynı zamanda yüksek verim sağlamaktadır. Yüksek ve düşük devirlerde üstün performans sağlaması hassas makina başarımını artırır. Günümüzde artan bakım ve enerji maliyetleri işletmede randımanı artırma ve giderleri azaltma yönündeki eğilimlerin gün geçtikçe daha da fazla artmasına neden olmuştur. Kayışlarında güç aktarım sistemlerinde bu giderlerin azaltılması ve verimliliğin artırılmasına büyük katkısı olmaktadır.



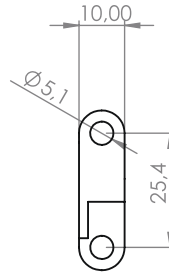
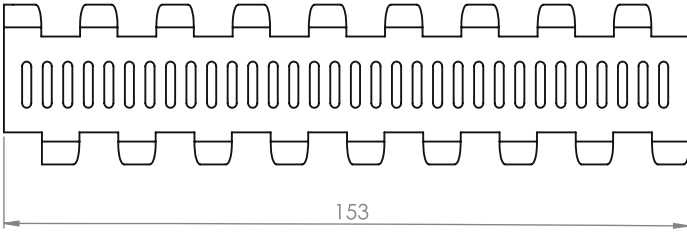


MODÜLER BANTLAR



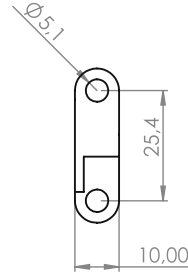
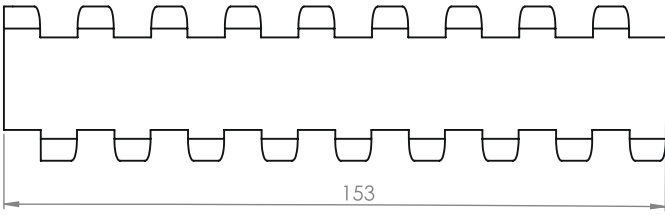


MB/254

MB/2540


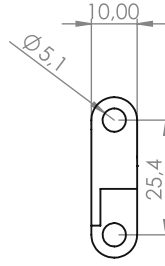
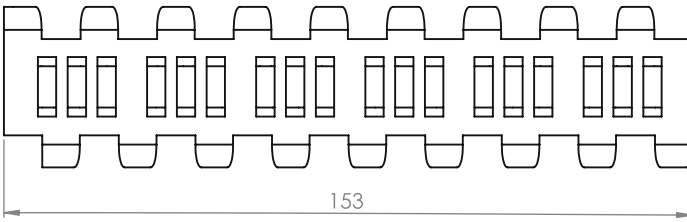
Açıklık Oranı: %21
 FDA ve EU Onaylı
 Min. Genişlik: 102mm
 51mm ve Katları

PP	POM
+5°C/+90°C	-40°C/+105°C

MB/2545


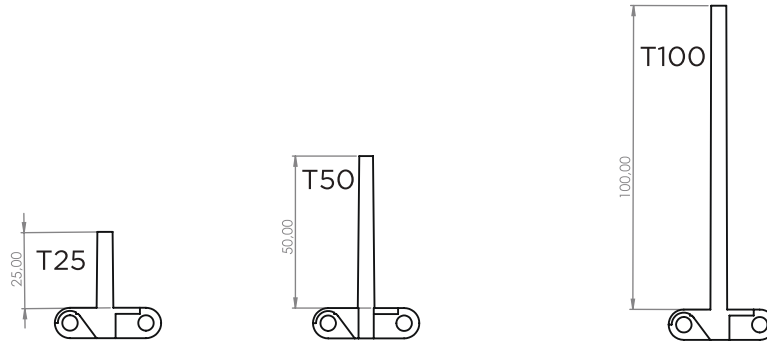
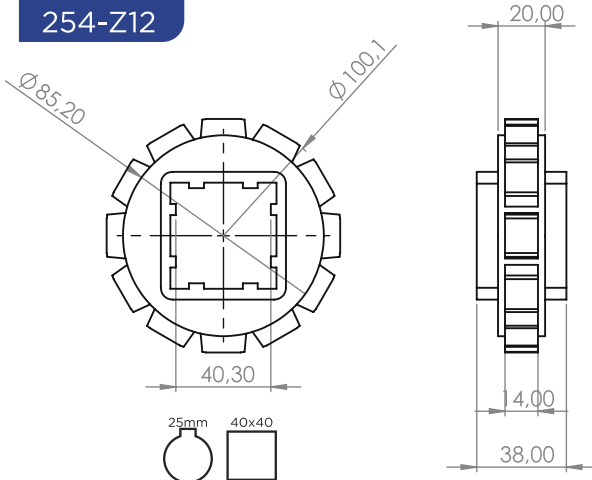
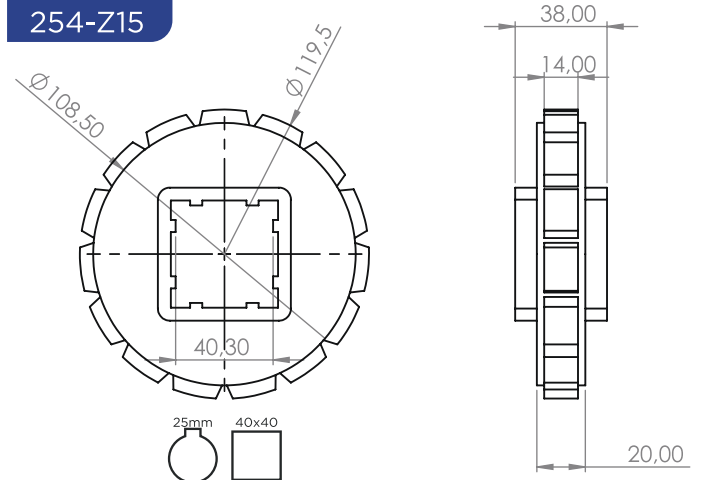
Açıklık Oranı: %0
 FDA ve EU Onaylı
 Min. Genişlik: 102mm
 51mm ve Katları

PP	POM
+5°C/+90°C	-40°C/+105°C

MB/2548


Açıklık Oranı: %25
 FDA ve EU Onaylı
 Min. Genişlik: 102mm
 51mm ve Katları

PP	POM
+5°C/+90°C	-40°C/+105°C

MB/254-T

254-Z12

254-Z15


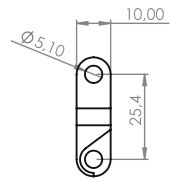
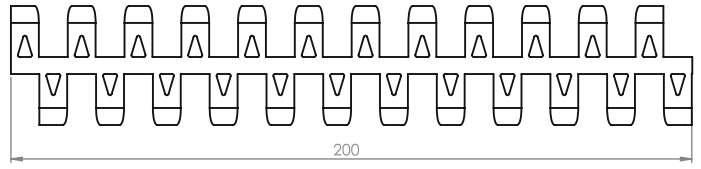


MB/253

MB/2530

Açıklık Oranı: %34
 FDA ve EU Onaylı
 Min. Genişlik: 100mm
 50mm ve Katları

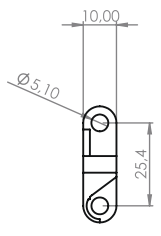
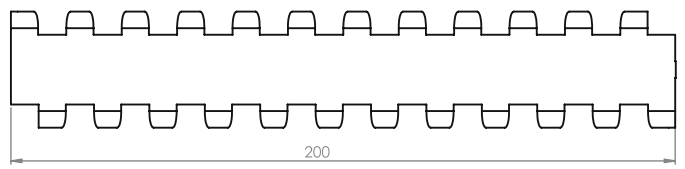
PP	POM
+5°C/+90°C	-40°C/+105°C



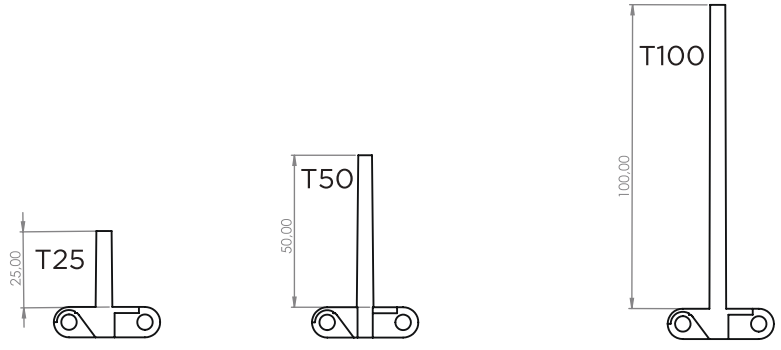
MB/2535

Açıklık Oranı: %0
 FDA ve EU Onaylı
 Min. Genişlik: 100mm
 50mm ve Katları

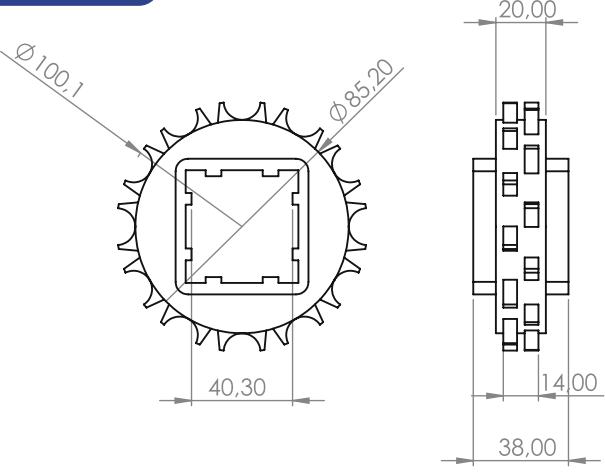
PP	POM
+5°C/+90°C	-40°C/+105°C



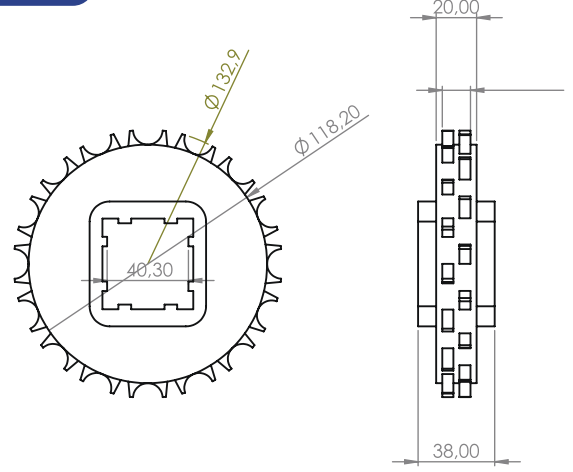
MB/253-T



253-Z12



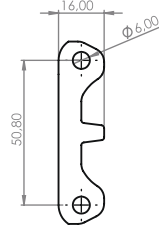
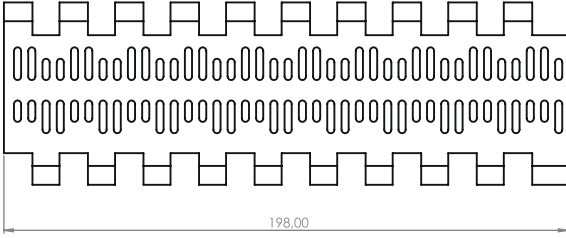
253-Z16





MB/508

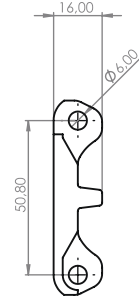
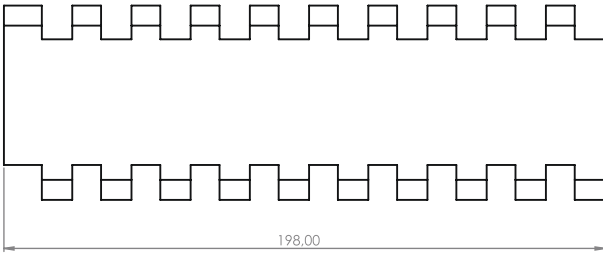
MB/5080



Açıklık Oranı: %24
 FDA ve EU Onaylı
 Min. Genişlik: 198mm
 40mm ve Katları

PP	POM
+5°C/+90°C	-40°C/+105°C

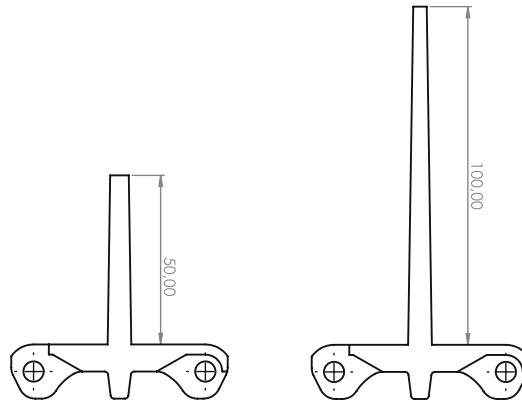
MB/5085



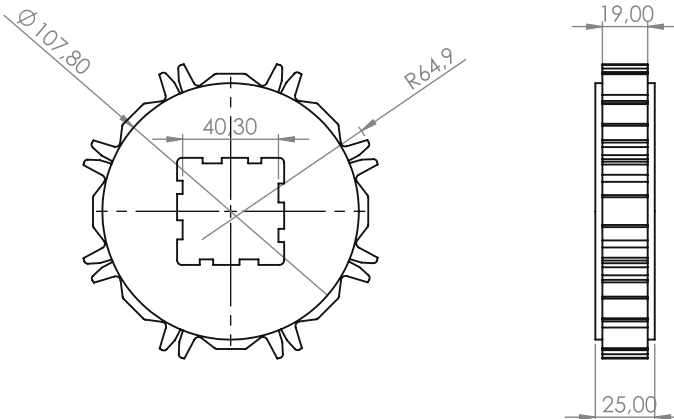
Açıklık Oranı: %0
 FDA ve EU Onaylı
 Min. Genişlik: 198mm
 40mm ve Katları

PP	POM
+5°C/+90°C	-40°C/+105°C

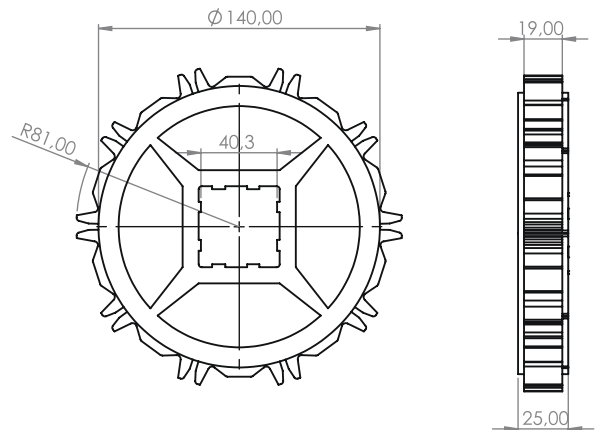
MB/508-T



508-Z8

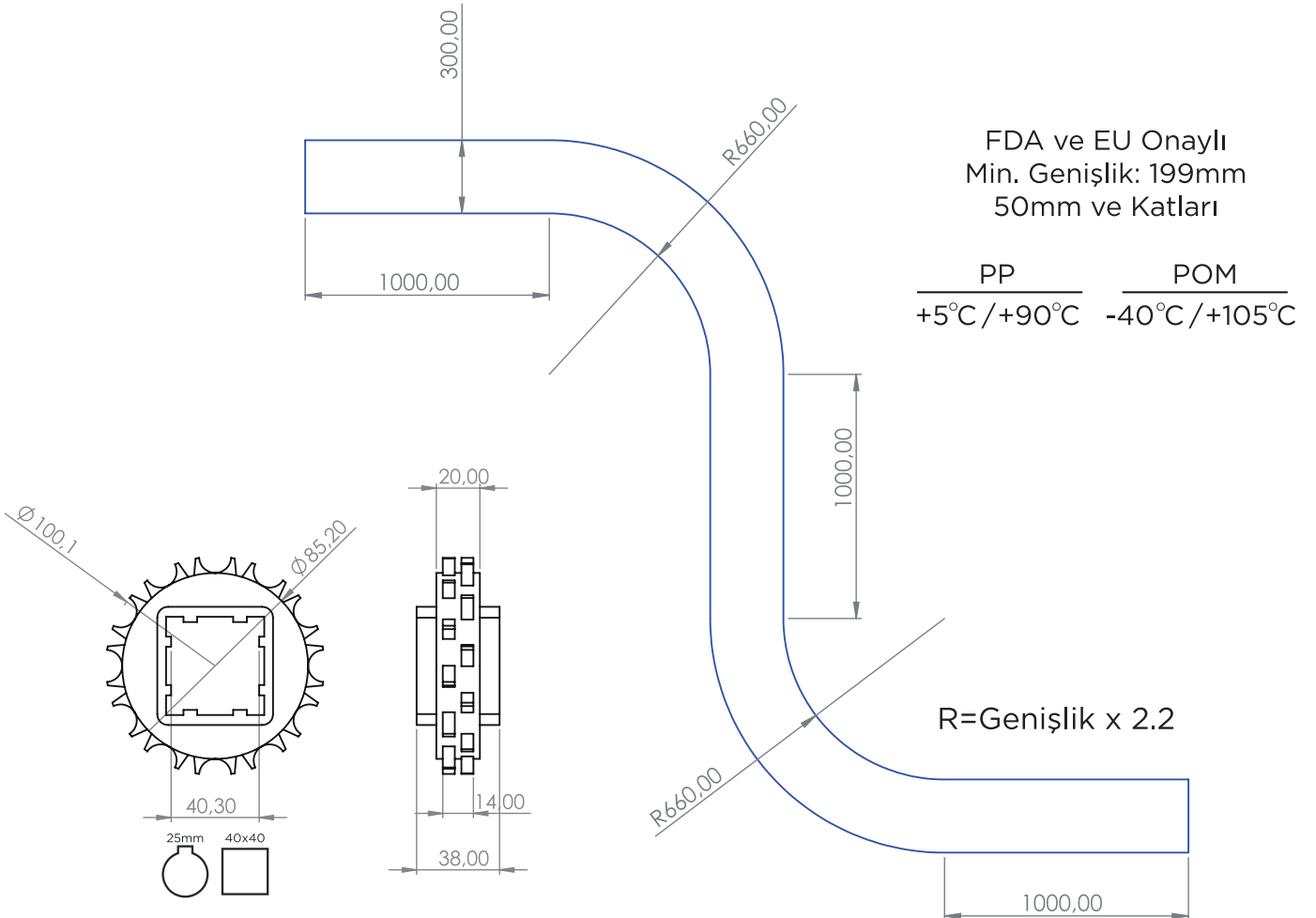


508-Z10



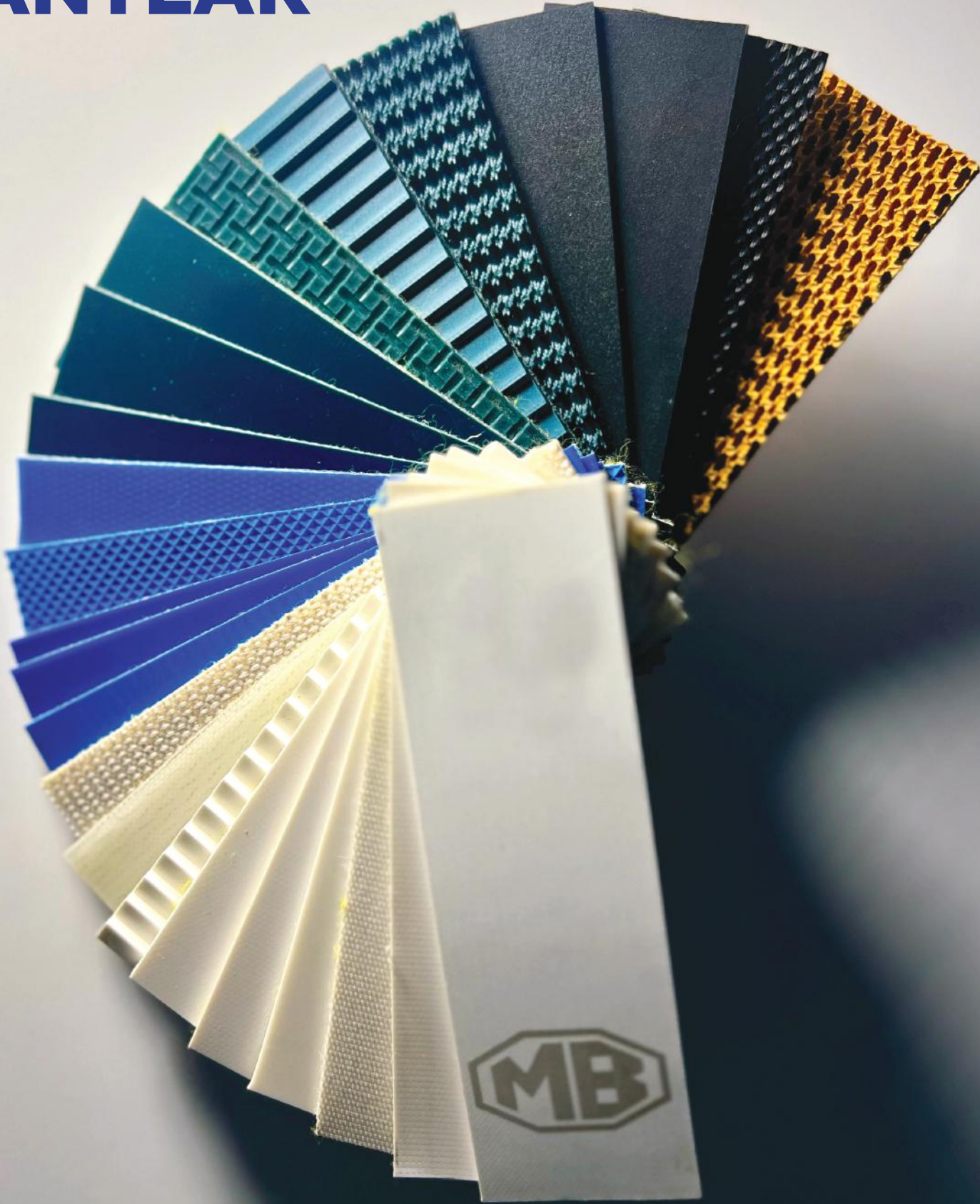


MB/DÖNÜŞ BANDI





PVC VE PU KONVEYÖR BANTLAR







MB-25PVC/KD-GR



MB-25PVC/BLC



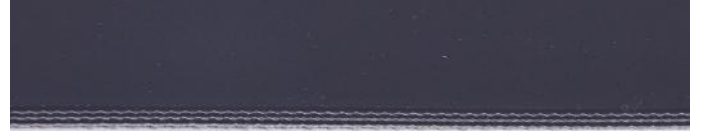
MB-50PVC/MRD-GR



MB-20PVC/PUGD/BL



MB-50PVC/MRD-W



MB-40PVC/BLC



MB-25PVC/GR



MB-20PVC/GR



MB-40PVC/GR



MB-20PVC/BL



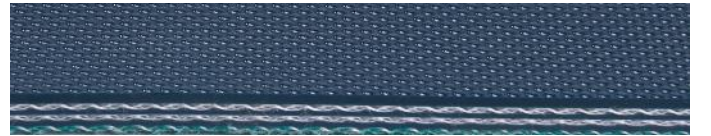
MB-20PVC/BLC



MB-13PU/BL



MB-60RB/GRP-SR



MB-70PVC/MRGR



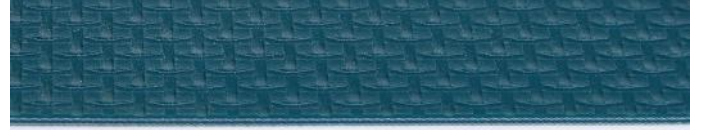
MB-55PVC/GRP



MB-90PVC/TD



MB-13PU/GR



MB-25PVC/SD-GR



MB-27PVC/GD-BL



MB-25PVC/PVGD-W



MB-30PVC/RPG-GR



MB-R14PVC/HMR-BZ



MB-50PVC/MRM-GR



MB-NPF-KCW



MB-30PVC/CTN-BZ



MB-25PVC/NT-W



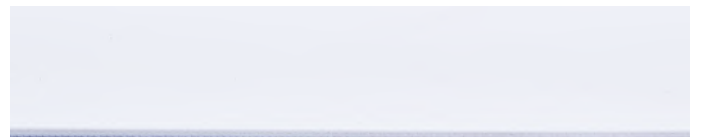
MB-25PVC/W



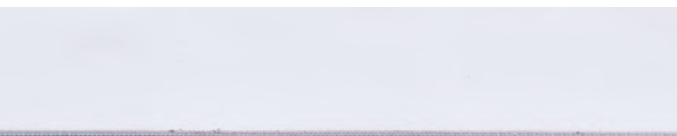
MB-18PVC/POL-W



MB-40PVC/W



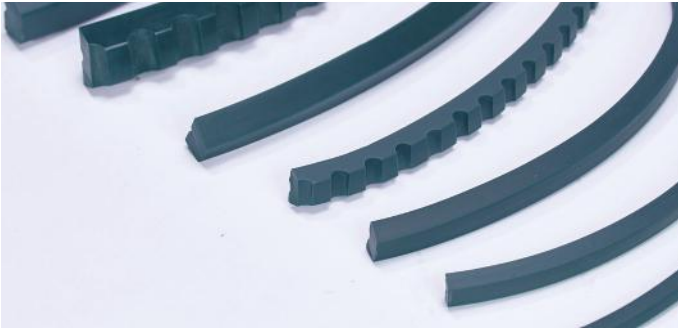
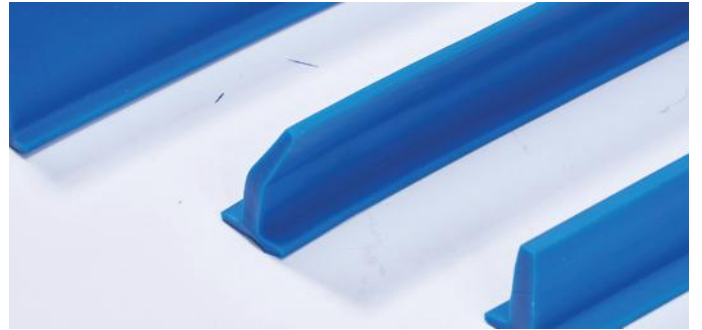
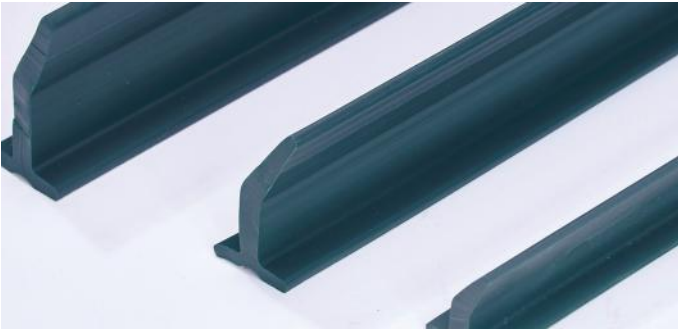
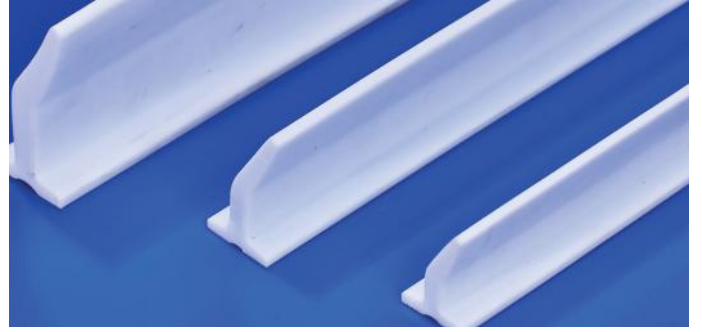
MB-20PVC/W

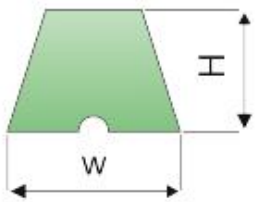
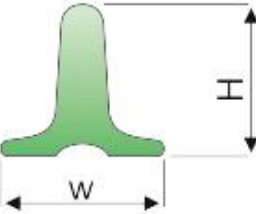
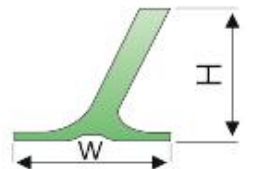
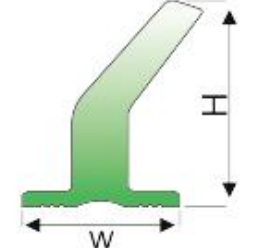


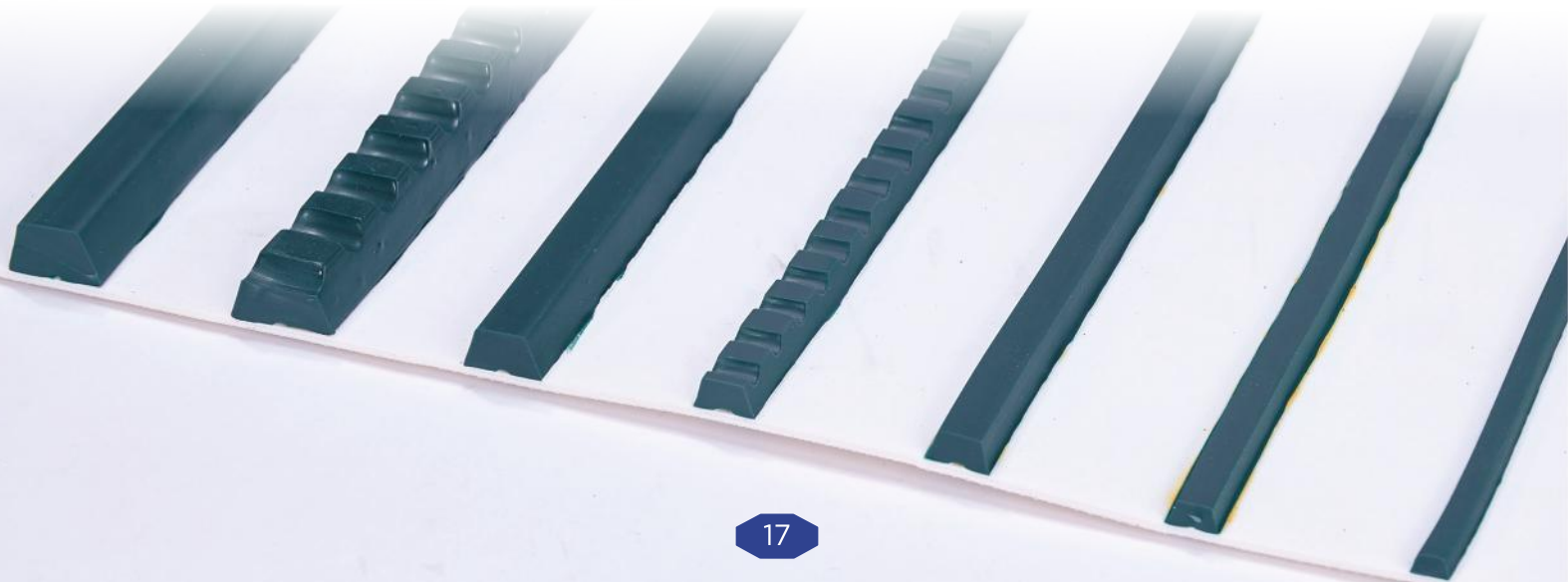
MB-13PU/W

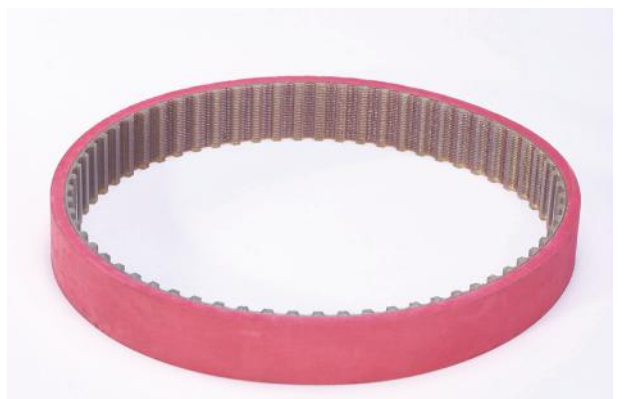
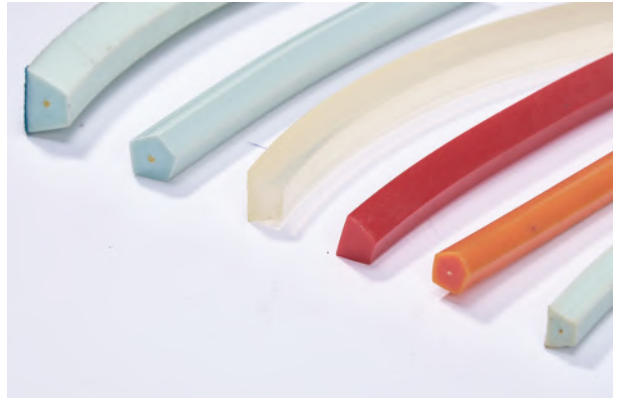
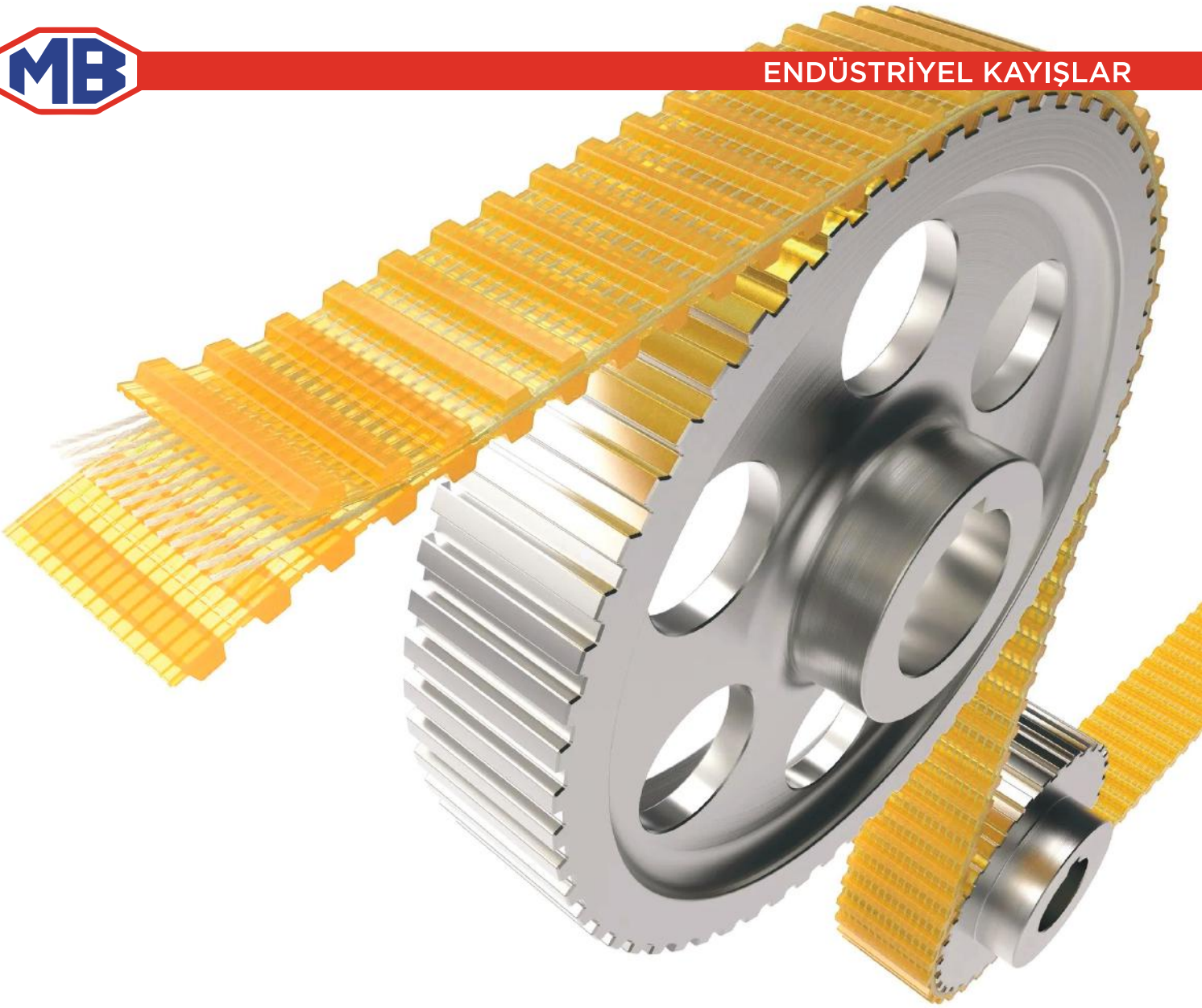


MB-60PVC/W



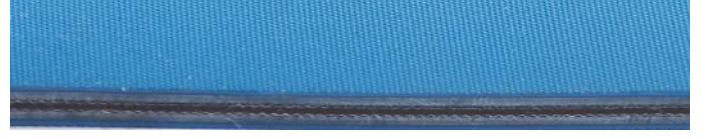
KOD	TİP	STANDART RENKLERİ	W EN (WIDTH) mm	H YÜKSEKLİK (HEIGHT) mm
M6		BEYAZ YEŞİL MAVİ	6	4
M8			8	5
M10			10	6
M13			13	8
M15			15	9
M17			17	12
M30			30	16
T20		BEYAZ YEŞİL MAVİ	20	20
T30			26	30
T50			26	50
T70			40	70
L40(eğik)		BEYAZ YEŞİL MAVİ	38	40
L60(eğik)			38	60
TC30		BEYAZ YEŞİL MAVİ	21	30
TC40			23	40
TC50			25	50
TC60			29	60
TC80			40	80







MB-GG750-6



MB-GG500-6



MB-GG500-4



MB-GG500-3



MB-GG1500



MB-GG1000



MB-GG500



MB-GG750



MB-GG200



MB-TT500

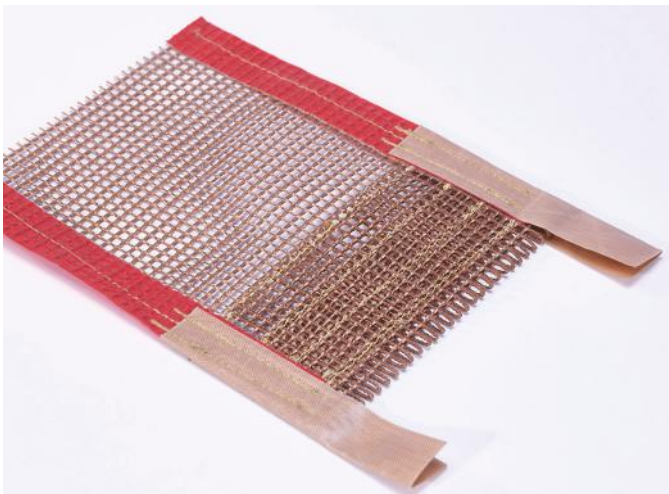
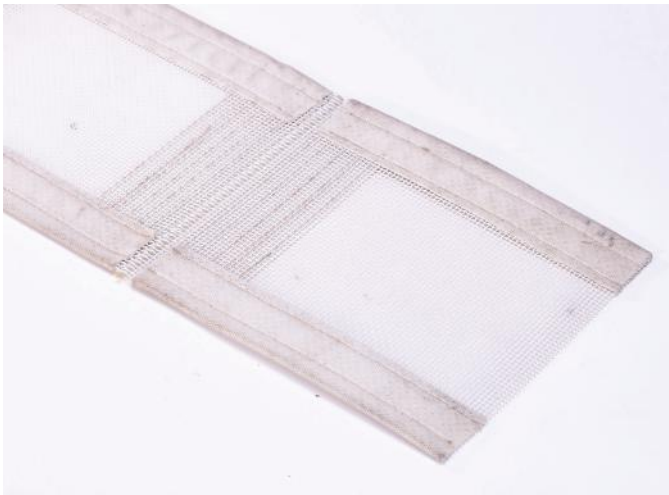
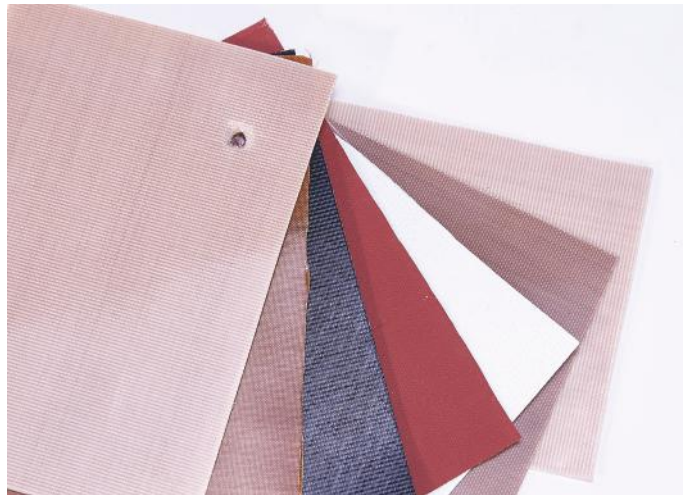


MB-GT500

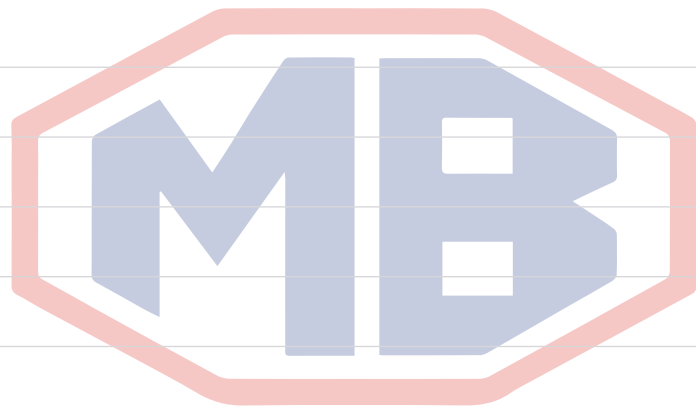


MB-GT750





NOTLAR/NOTES





Konveyör Bant San. İç ve Dış Tic. Ltd. Şti.

Egemenlik Mah. 6106/51 Sk.
S.S Geri Kaz. Koop. Sit. No: 10
Bornova/İZMİR

0(232) 254 45 57 (pbx)

0(232) 254 47 67

info@mbkayis.com